

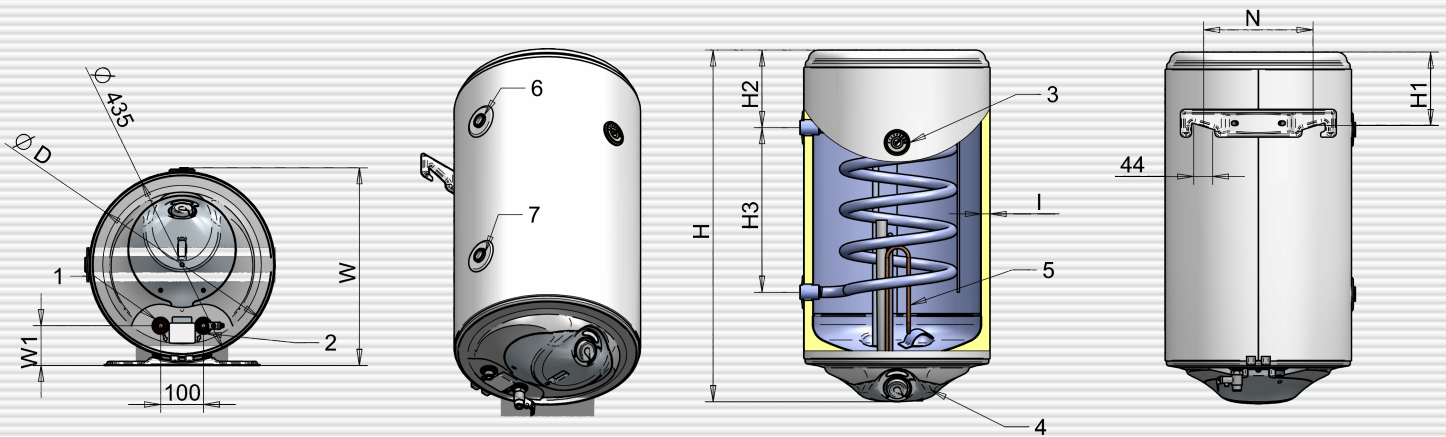
**КОМБІНОВАНИЙ
ВОДОНАГРІВАЧ
«STYLE THERMO»**

ПОВНА ГАРАНТІЯ 2 РОКИ

- ВІДКРИТИЙ «МОКРИЙ» ТЕН
- ЗОВНІШНІЙ ТЕРМОРЕГУЛЯТОР
- СУЧАСНИЙ ДИЗАЙН

ГАРАНТІЯ ВІД КОРОЗІЇ 10 РОКІВ

- WTL - ЛІВЕ ПІДКЛЮЧЕННЯ
- WTR - ПРАВЕ ПІДКЛЮЧЕННЯ



ВОДОНАГРІВАЧІ З ТЕПЛОБМІННИКОМ «STYLE» ДЛЯ ВЕРТИКАЛЬНОГО НАСТІННОГО МОНТАЖУ

ХАРАКТЕРИСТИКИ

| Модель | ... | 72265WTL(R) | 72270WTL(R) | 72266WTL(R) |
|--|----------------|-------------|-------------|-------------|
| Діапазон об'єму | ... | 80 | 100 | 120 |
| Номинальний тиск | MPa | 0,7 | 0,7 | 0,7 |
| Номинальна напруга | V~ | 230 | 230 | 230 |
| Номинальна електрична потужність | kW | 2 (3) | 2 (3) | 2 (3) |
| Площа поверхні теплообмінника | m ² | 0.24 | 0.24 | 0.3 |
| Внутрішній об'єм теплообмінника | L | 1.15 | 1.15 | 1.43 |
| Максимальна теплова потужність теплообмінник | kW | 7.2 | 7.2 | 9 |
| Перепад тиску на теплообміннику | mbar | 40 | 40 | 45 |
| Вага з упаковкою | kg | 26.5 | 30.5 | 35.5 |

ПІДКЛЮЧЕННЯ

| | | | |
|--------------------------------------|--------|--------|--------|
| 1: Вихід гарячої води | G1/2 M | G1/2 M | G1/2 M |
| 2: Вхід холодної води - злив | G1/2 M | G1/2 M | G1/2 M |
| 3: Індикатор температури | - | - | - |
| 4: Панель керування | - | - | - |
| 5: Фланець з нагрівальним елементом | - | - | - |
| 6: Нагрівальний елемент - подача | G3/4 F | G3/4 F | G3/4 F |
| 7: Нагрівальний елемент - повернення | G3/4 F | G3/4 F | G3/4 F |

РОЗМІРИ

| | | | | |
|----|----|-----|------|------|
| H | mm | 835 | 1005 | 1170 |
| H1 | mm | 175 | 175 | 175 |
| D | mm | 435 | 435 | 435 |
| W1 | mm | 80 | 80 | 80 |
| W | mm | 457 | 457 | 457 |
| I | mm | 20 | 20 | 20 |
| H3 | mm | 385 | 385 | 450 |
| H2 | mm | 182 | 357 | 458 |
| N | mm | 255 | 255 | 255 |

xxxxxWTL- Підключення з лівого боку
xxxxxWTR- Підключення з правого боку